

# Gələcəyin Sürəti: Ekoloji Nəqliyyat və Yaşıl Maliyyə

Elektrik və hibrid avtomobillərin əldə edilməsi üçün ağıllı investisiya bələdçisi



**Bank  
Respublika**

# Global Keçid: Ekoloji Nəqliyyat Kreditləri Nədir?

- **Tərif:** Elektrik və ya hibrid avtomobillərin əldə edilməsini təşviq edən xüsusi maliyyə məhsullarıdır.
- **Global Trend:** Karbon emissiyalarını azaltmaq və hava keyfiyyətini yaxşılaşdırmaq üçün dünya üzrə sürətlə artan maraq.
- **Məqsəd:** Ətraf mühitin qorunması ilə vətəndaşların enerjiyə qənaət edən nəqliyyata keçidini stimullaşdırmaq.



# "Yaşıl Maliyyə"nin Dörd Sütunu

## Yaşıl Maliyyə (Green Finance)



Zərərli qaz  
emissiyalarının  
azaldılması



Enerjiyə  
qənaət edən  
nəqliyyatın  
təşviqi



Yaşıl  
iqtisadiyyatın  
inkişafına  
dəstək



Müasir və  
ekoloji  
texnologiyalara  
çixış

# Davamlılıq Ekosistemi



# Niyə Elektrik və Hibrid? Üçqat Üstünlük



## Daha az yanacaq xərci.

Yanacaqdan istifadə edilməməsi istismar xərclərini ənənəvi avtomobillərlə müqayisədə kəskin aşağı salır.



## Daha az karbon emissiyası.

Atmosferə daha az zərərli qaz buraxılır, ətraf mühit qorunur.

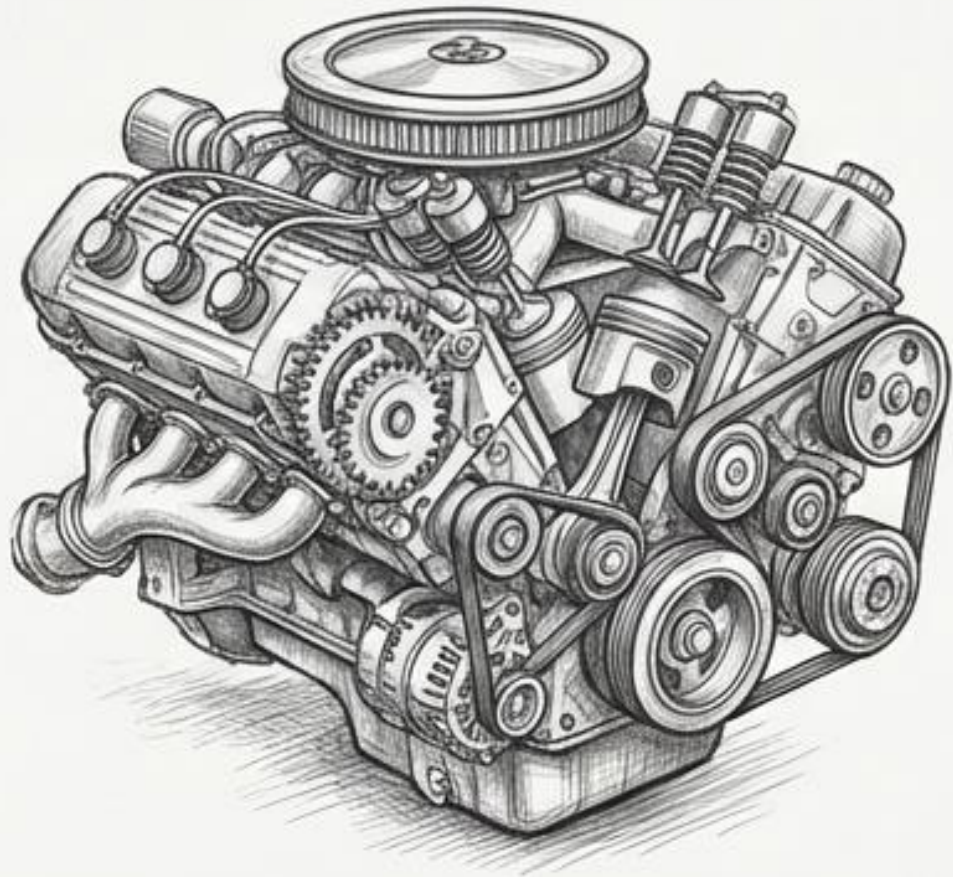


## Daha az texniki xidmət xərci.

Mühərrik sisteminin sadəliyi sayəsində xidmət xərcləri minimuma enir.

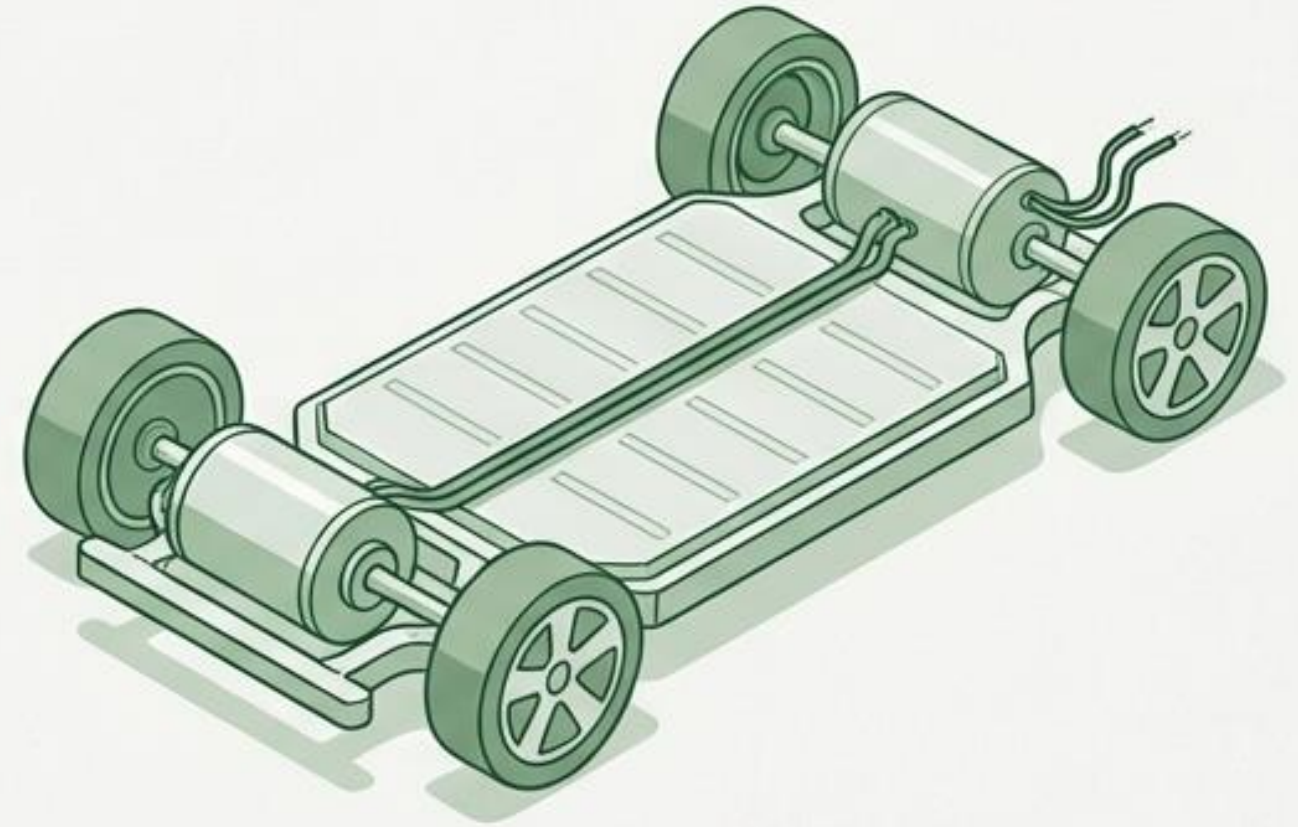
# Mühəndislik Sadəliyi = Maliyyə Qənaəti

## Ənənəvi Mühərrik



Mürəkkəb sistem. Çoxlu hərəkət edən hissələr, yüksək sürtünmə, mütəmadi yağ və filtr dəyişimi tələbi. Xərclər yüksəkdir.

## Elektrik Mühərriki

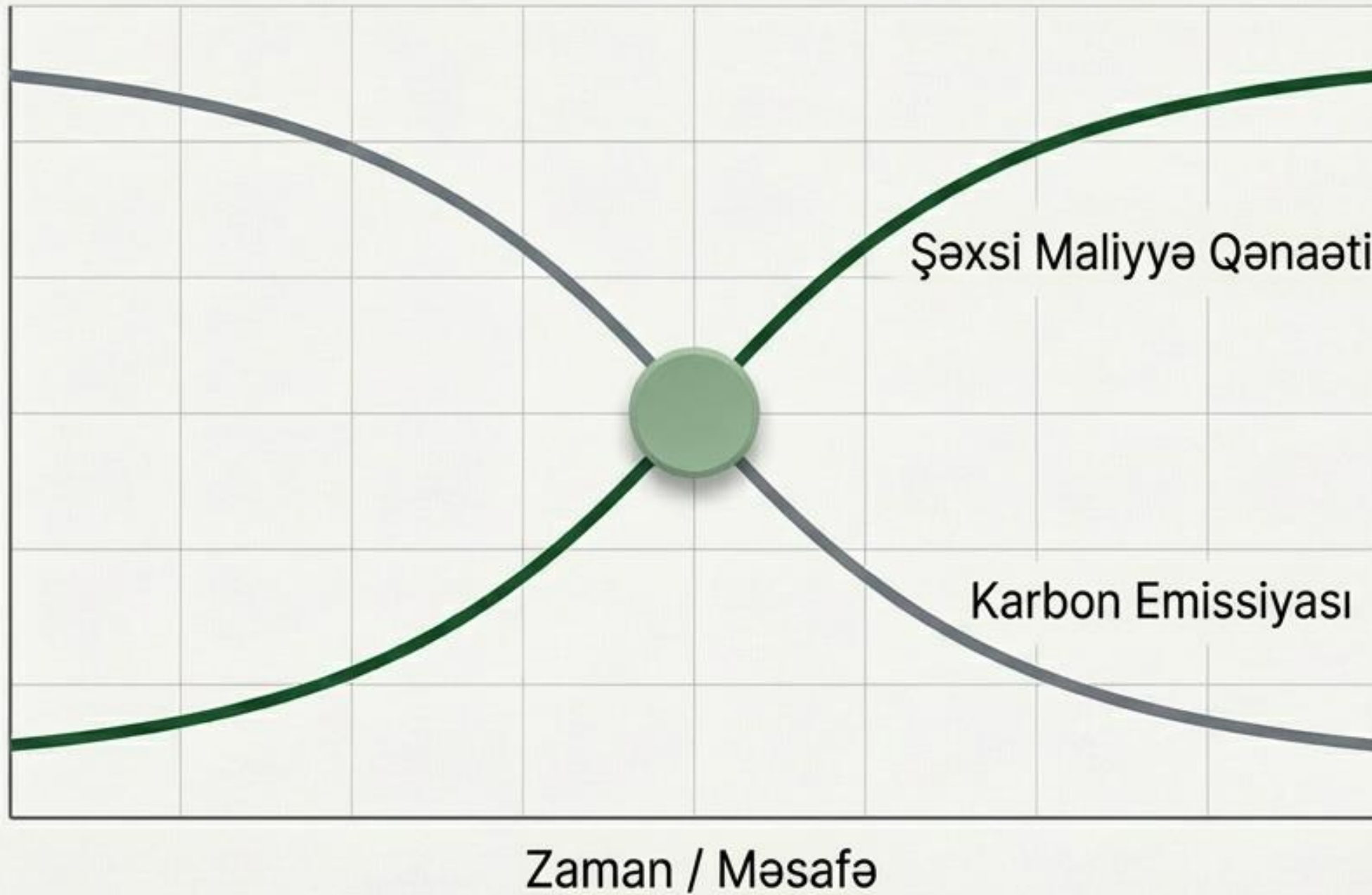


Sadələşdirilmiş sistem. Minimum hərəkət edən detal, aşağı sürtünmə. Daha az texniki xidmət tələbi. Xərclər aşağıdır.

# Diagnostik Müqayisə: Keçmişə qarşı Gələcək

	<b>Benzin Mühərrikli</b> 	<b>Elektrik Avtomobili</b> 
Enerji Mənbəyi	Benzin / Dizel	Elektrik (Bərpa olunan)
İstismar Xərci	Daimi və dəyişkən yanacaq qiymətləri	Sabit və aşağı şarj xərcləri
Karbon İzi	Yüksək emissiya	Sıfır/Minimum emissiya
Maliyyələşdirmə	Standart avtokredit şərtləri	Sərfəli 'Yaşıl Kredit' imkanları

# İqtisadiyyat və Ekologiyanın Kəsişməsi



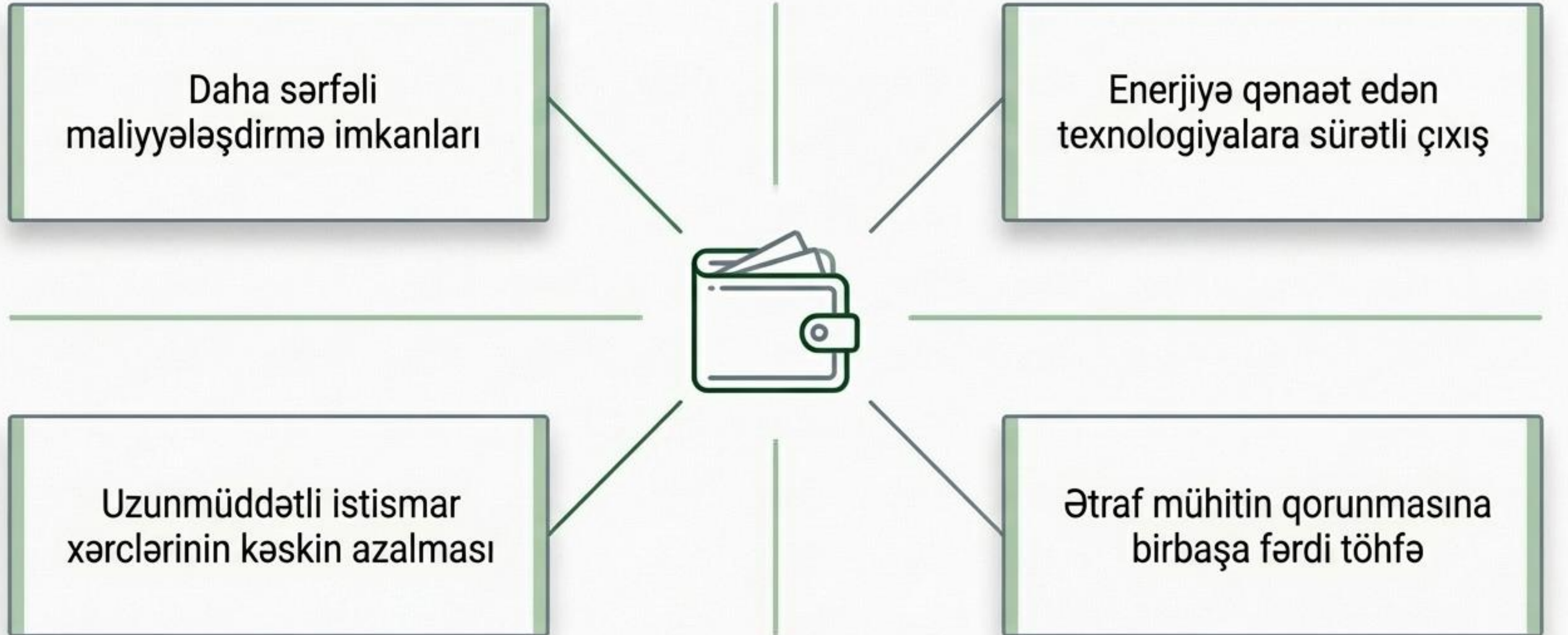
Ekoloji kreditlərin əsl gücü buradadır: Ətraf mühitə vurulan ziyan azaldıqca, uzunmüddətli şəxsi maliyyə qənaətiniz eyni dərəcədə artır. "Yaşıl" seçim artıq sadəcə fədakarlıq deyil, riyazi cəhətdən ən gəlirli böyümə strategiyasıdır.

# Real Həyatdan Nümunə: Seçim Anı



Müştəri avtomobili aylıq ödənişlə əldə edir, lakin yanacaqdan edilən qənaət kredit yükünü yüngülləşdirir.

# Ekoloji Kreditlərin Şəxsi Bütçəyə Təsiri



# Alıcının İdarəetmə Paneli: Qərar Verərkən Nələrə Diqqət Etməli?



## Kredit faiz dərəcəsi və şərtlər

(Digər avtokreditlərlə müqayisədə üstünlükləri yoxlayın)



## İlkin ödəniş məbləği

(Büdcənizə uyğun başlanğıc kapitalını hesablayın)



## Kredit müddəti

(Aylıq ödəniş yükünü tənzimləmək üçün optimal zaman çərçivəsi)

Bank  
Respublika



## Texniki xüsusiyyətlər və servis

(Avtomobilin zəmanət və rəsmi servis imkanlarından əmin olun)

# Reallıq Yoxlanışı: İnfrastruktur Önəmlidir

**Elektrik avtomobili alarkən maliyyə şərtləri qədər önəmli olan bir digər amil şarj infrastrukturunun mövcudluğudur.**

- ✓ Gündəlik marşrutunuz üzrə stansiyaların sıxlığı.
- ✓ Ev və ya iş yerində fərdi şarj quraşdırma imkanları.
- ✓ Batareyanın tam dolum müddəti və məsafə potensialı.





## Yekun Qərar: Müasir və Sərfəli Gələcək

Ekoloji təmiz nəqliyyat vasitələrinin alınması üçün kreditlər sadəcə borc deyil, həm iqtisadi, həm də ekoloji baxımdan mühüm əhəmiyyət daşıyan strateji maliyyə alətidir.

Bu kreditlər müasir və enerjiyə qənaət edən texnologiyalara çıxışınızı təmin etməklə yanaşı, gələcək nəsillər üçün təmiz ətraf mühitə qoyulan birbaşa investisiyadır. Qərar verərkən şərtləri, texniki xüsusiyyətləri və uzunmüddətli xərcləri qiymətləndirərək ağıllı addım atın.